



## remont i prodaja opreme za kotlarnice Baždarenje ventila sigurnosti

Termoenergetik plus d.o.o. Zage Malivuk 65b, 11210 Krnjača Beograd PIB:SR103759831

t/f 011/2-993-992, 33-17-177, 065/34-30-627

termoenergetik@gmail.com

160-161458-23 170-30005764000-54

www.termoenergetik.com

### VENTILI SIGURNOSTI SA TEGOM

#### SL25 NP16

Radna temperatura max. 225°C

Radni fluid: voda, para i neutralni gasovi.  
Ugradne mere prema JUS MC5,005 (DIN3202)  
Priključne mere prema JUS ISO 705-1  
Odnos pritiska i temperature DIN 2401 LIST2  
Koeficijent protoka:

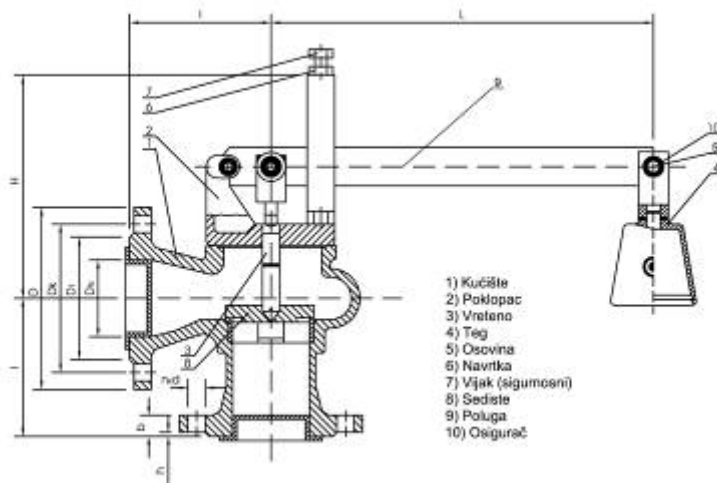
PARA I VAZDUH:

DN20 PN16 DO DN50 PN16  $\alpha_w=0,32$

DN65 PN16 DO DN100 PN16  $\alpha_w=0,26$   
VODA I TEČNOST

DN20 PN16 DO DN50 PN16  $\alpha_w=0,30$

DN65 PN16 DO DN100 PN16  $\alpha_w=0,25$



DN mm	L mm	D mm	Dk mm	D1 mm	n x d
NO15	405	95	65	45	4 x 14
NO20	450	105	75	58	4 x 14
NO25	450	115	85	68	4 x 14
NO32	450	140	100	78	4 x 18
NO40	450	150	110	88	4 x 18
NO50	450	165	125	102	4 x 18
NO65	450	185	145	122	4 x 18
NO80	475	200	160	138	8 x 18
NO100	827	220	180	158	8 x 18